

TELEFUNKEN

TOSTADORA EASYTOAST - PRO

MANUAL DE INSTRUCCIONES



MANUFACTURED FOR AND DISTRIBUTED BY SOMEKO ELECTRONICS SA

Reconquista 336 - Piso 6 OF-65 - (C1003ABH) - CABA - República Argentina

TELEFUNKEN and the shown TELEFUNKEN-logos are trademarks of
TELEFUNKEN License GmbH, Germany used under a trademark license by

SOMEKO ELECTRONICS SA

Reconquista 336 - Piso 6 OF-65 - (C1003ABH)

CABA - República Argentina

PRECAUCIONES IMPORTANTES

Cuando utilice su tostadora, siempre debe seguir precauciones básicas de seguridad, incluyendo las siguientes:

1. LEA TODAS LAS INSTRUCCIONES DE ESTE MANUAL ANTES DE UTILIZAR SU TOSTADORA.
2. Asegúrese de que el voltaje de su tomacorriente se corresponda con el voltaje indicado en la etiqueta de la tostadora. Ante cualquier duda, comuníquese con su proveedor de energía eléctrica.
3. Desenchufe la tostadora del tomacorriente cuando no se encuentre en uso y antes de limpiarla. Antes de colocar o retirar alguna pieza, espere hasta que la tostadora se enfríe y esté a temperatura ambiente.
4. NO toque las superficies calientes, riesgo de lesión. Las piezas de metal pueden estar calientes. Utilice las perillas.
5. Para evitar el riesgo de una descarga eléctrica, desenchufe la tostadora antes de limpiarla.
6. Para protegerse contra el riesgo de una descarga eléctrica, NO sumerja el cable o la tostadora en agua u otros líquidos.
7. NO permita que el cable cuelgue del borde de la mesa o mostrador o que entre en contacto con superficies calientes.
8. Jamás permita que sus artefactos eléctricos queden desatendidos durante su funcionamiento.
9. Este aparato no está destinado a aquellas personas (incluidos niños) cuyas capacidades físicas, sensoriales o mentales estén de alguna manera reducidas o no cuenten con la suficiente experiencia o con el conocimiento necesario del producto, a menos que estén supervisadas por una persona competente durante la utilización del mismo.
10. NO opere ni coloque la tostadora sobre superficies que no sean termo-resistentes o inflamables, cerca o encima de quemadores de estufas eléctricas o de gas o dentro de un horno caliente o microondas.
11. Para reducir el riesgo de incendios o descargas eléctricas, no inserte utensilios ni alimentos cubiertos en papel aluminio o de grandes dimensiones, tampoco introduzca los dedos ni utensilios de metal cuando el artefacto se encuentre enchufado.
12. NO intente retirar alimentos cuando la tostadora esté enchufada.
13. NO utilice alimentos cuyas cubiertas o rellenos puedan gotear a consecuencia del calentamiento. Tales acumulaciones dentro de la tostadora crean condiciones poco sanitarias, así como la posibilidad de incendios o malfuncionamiento de la tostadora. Elimine con frecuencia las migas acumuladas para evitar el riesgo de incendios o el malfuncionamiento de su tostadora. No opere la tostadora sin antes volver a colocar la bandeja para migas a

su posición correcta.

14. NO opere ningún producto con un cable o enchufe dañado o después de un mal funcionamiento del producto, o si éste se ha caído o sido dañado de alguna manera. Lleve el producto al centro de servicio técnico autorizado más cercano para su revisión, reparación o ajuste eléctrico o mecánico.

15. NO utilice la tostadora al aire libre o para propósitos comerciales: esta tostadora es para USO DOMÉSTICO EXCLUSIVAMENTE.

16. Sólo utilice este artefacto para su uso original conforme a lo descrito en este manual; no utilice accesorios que no hayan sido recomendados por el fabricante, ya que pueden producir lesiones corporales o dañar el artefacto.

17. Puede producirse un incendio si la tostadora está cubierta, tocando, cerca o debajo de algún material inflamable, incluyendo cortinas, tapicería, paredes y afines mientras esté funcionando.

18. El elevador de tostadas debe estar en la posición elevada antes de conectar o desconectar el enchufe del tomacorriente.

19. Los niños deberían ser supervisados para asegurar que no juegan con el aparato.

20. Los elementos del embalaje (bolsas plásticas, espuma de polietileno, etc.) no deben dejarse al alcance de los niños porque son potenciales fuentes de peligro.

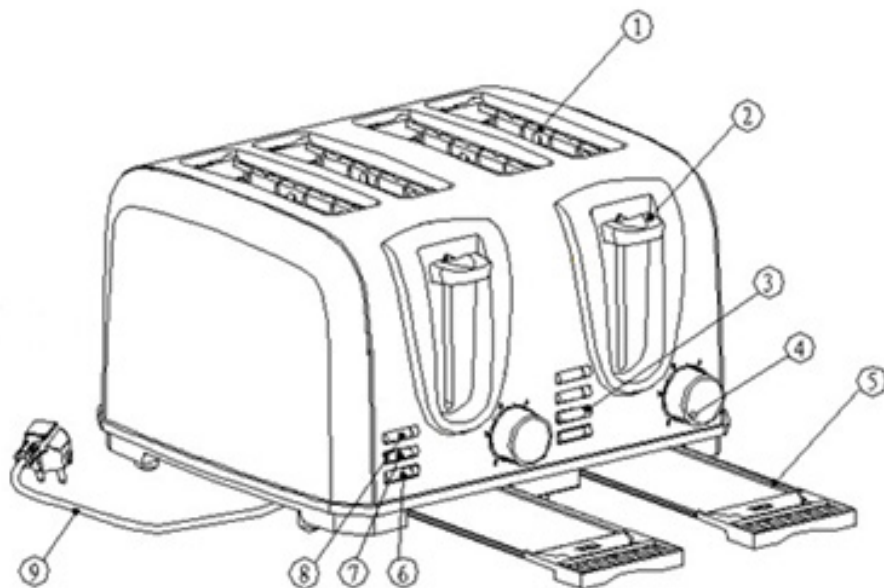
21. Este artefacto no ha sido diseñado para funcionar mediante un temporizador externo ni un sistema de control remoto.

22. Este artefacto ha sido diseñado para uso doméstico o en aplicaciones similares tales como: áreas de cocina del personal de tiendas, oficinas y otros ambientes de trabajo, granjas, clientes de hoteles, moteles y otros ambientes de tipo residencial, así como en ambientes de hospederías.

23. Guarde estas instrucciones

ESTA UNIDAD ESTA DISEÑADA SOLO PARA USO DOMESTICO.

PARTES DE LA TOSTADORA



- | | | |
|---------------------|--------------------------------|-----------------------------------|
| ① Ranuras para pan | ④ Control de nivel de tostado | ⑦ Botón de descongelar |
| ② Palanca de carga | ⑤ Bandeja para migas removible | ⑧ Botón de cancelar |
| ③ Luces indicadoras | ⑥ Botón de recalentar | ⑨ Cable de alimentación eléctrica |

CÓMO UTILIZAR LA TOSTADORA

PRIMER USO

1. Retire todo el embalaje, así como las etiquetas y bolsas plásticas que acompañen al producto.
2. Es posible que la superficie del electrodoméstico se caliente mucho durante el funcionamiento, lo que probablemente cause imperfecciones, decoloración o manchas en la superficie de la mesa. Se recomienda colocar almohadillas que no sean de plástico entre el aparato y la mesa.
3. Desembale la unidad y colóquela en una encimera horizontal plana y limpie la superficie exterior con un paño suave húmedo. Luego conecte el aparato a la alimentación eléctrica y precaliéntelo. Puede percibirse algún olor durante el precalentamiento inicial; esto es normal y desaparecerá después de uno o dos usos.

OPERACIÓN NORMAL

1. Coloque una rebanada de pan en la ranura para pan, se pueden insertar cuatro rebanadas como máximo a la vez.

Nota: asegúrese de que la bandeja para migas esté completamente colocada en su lugar antes de usarla.

2. Enchufe el cable de alimentación en el tomacorriente.

3. Configure el controlador de temperatura en la posición que desee. Hay un nivel de 7 posiciones, el "1" corresponde al nivel más bajo y el "7" al nivel más alto. La rebanada de pan se puede tostar hasta que tenga un color dorado en la posición central.

4. Presione la palanca para accionar hacia abajo hasta que trabe, y el tostado comenzará de inmediato. Una vez que el pan se haya tostado a la temperatura preestablecida, el asa del carro se levantará automáticamente para que pueda retirar las rodajas de pan.

5. Si ya es el tostado buscado, puede presionar el botón CANCELAR para cancelar la operación en cualquier momento.

6. Si el pan se ha sacado del frigorífico. Configure el controlador de temperatura en la posición que desee. Presione la palanca del carro hacia abajo hasta que trabe, luego presione el botón DESCONGELAR y el indicador se iluminará, en este modo se tostará al color deseado.

7. Si desea recalentar el pan tostado frío, presione el botón RECALENTAR y el indicador se iluminará. En este modo, el tiempo de tostado es fijo, cuando el tiempo se agote, la palanca del carro se levantará automáticamente y finalizará el proceso de recalentamiento.

Nota: La palanca no se puede subir para interrumpir el proceso de tostado. Puede dañar el aparato.

FUNCIÓN DE RECALENTAMIENTO

- Insertar rebanadas de pan.
- Presione la perilla de arranque (2) hacia abajo hasta que se bloquee.
- Presione el botón 'RECALENTAR' (6). Esto simplemente calienta cualquier tostada que se haya enfriado.
- Cuando se complete el ciclo, la palanca de arranque subirá (2).
- Si desea detener el tostado antes de que se complete el ciclo, simplemente presione el botón 'CANCELAR' (8).

FUNCIÓN DESCONGELAR

La función 'DEFROST' primero descongela y luego tuesta el pan, lo que prolonga el ciclo de tostado sin problemas.

- Inserte rebanadas de pan congelado.

- Gire la perilla de control de nivel de tostado (4) a la posición deseada.
- Presione la perilla de arranque (1) hacia abajo hasta que se bloquee.
- Cuando se complete el ciclo, la palanca de arranque subirá (2).
- Si desea detener el tostado antes de que se complete el ciclo, simplemente presione el botón 'CANCELAR' (8).

PRECAUCIONES IMPORTANTES:

1. Quite todas las envolturas protectoras antes de tostar.
2. Si la tostadora comienza a humear, presione el botón CANCELAR para dejar de tostar inmediatamente.
3. Evite tostar los alimentos con ingredientes extremadamente líquidos como la mantequilla.
4. Nunca intente quitar el pan atascado en las ranuras sin primero desenchufar la tostadora del tomacorriente. Asegúrese de no dañar el mecanismo interno o los elementos calefactores cuando retire el pan.
5. La ranura para pan solo se puede utilizar para tostar una rebanada de pan lacteado, de medida estándar, que se encuentran comúnmente en los mercados. El pan irregular o el pan redondo, no se puede tostar en la ranura para pan.
6. Para lograr un tostado uniforme, le recomendamos que espere un mínimo de 30 segundos entre cada tostado.

ADVERTENCIA: Evite tostar trozos de pan rotos o rebanadas muy gruesas, ya que pueden atascarse en la tostadora. Lo ideal es tostar rebanadas de pan de tamaño completo.

ADVERTENCIA: No toque la superficie metálica de la tostadora durante su uso, ya que esta área se calienta mucho y puede causar lesiones.

LIMPIEZA Y MANTENIMIENTO

1. Antes de limpiar, desenchufe el aparato y deje que se enfríe por completo.
2. Limpie el exterior con un paño suave y seco, nunca use abrillantador de metales ni productos dañinos como limpiadores abrasivos, alcohol, solventes o cualquier otra sustancia química para limpiar la tostadora.
3. Saque la bandeja para migas de la parte inferior de la tostadora y vacíela. Si la tostadora se usa con frecuencia, las migas de pan acumuladas deben eliminarse al menos una vez a la semana, periódicamente. Asegúrese de que la bandeja para migas esté completamente cerrada antes de usar la tostadora nuevamente.
4. Cuando no se use o almacene, el cable de alimentación puede estar enrollado debajo de la parte inferior de la tostadora.
5. Guarde el aparato en un lugar limpio y seguro.

6. Nunca enrolle el cable alrededor del artefacto.

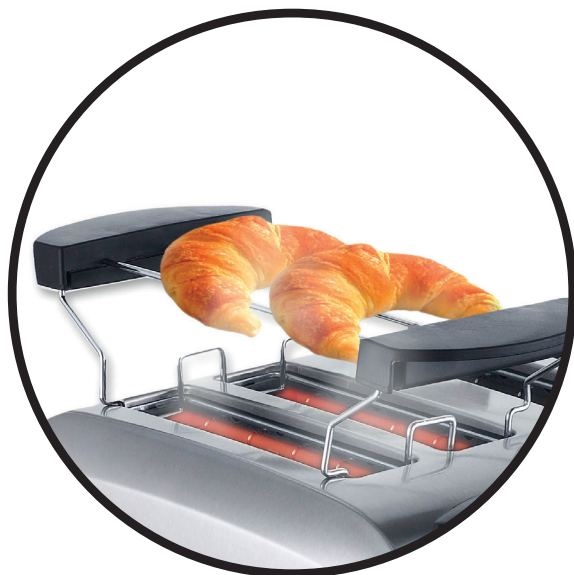
7. NO aplique ningún tipo de presión a la zona donde el cable se conecta con la unidad, ya que podría causar que el cable se rompa

ADVERTENCIA: Nunca sumerja el aparato en agua para limpiarlo, ya que puede ocurrir una descarga eléctrica.

ADVERTENCIA: Nunca use objetos metálicos (cuchara, tenedor, cuchillo) para limpiar la unidad, ya que esto puede dañar la resistencia eléctrica.

CALENTADOR DE BOLLOS

Coloque el rollo calentador en la cubierta superior de las ranuras de la tostadora, asegurándose de que esté bien colocado. A continuación, coloque el panecillo, pan bollo o factura u otro alimento adecuado para calentar sobre el calentador. Ajuste el botón de control de tostado entre 1 y 3. Luego presione la perilla de inicio para hacer funcionar la tostadora. No quite el alimento o el rollo calentador antes de que se apaguen automáticamente o presione el botón de cancelar para detener el ciclo. Tenga cuidado de no tocar la rejilla de metal para calentar bollos, ya que la rejilla para tostado de bollos para calentar está caliente y puede causar quemaduras.



ESPECIFICACIONES TÉCNICAS:

Modelo:	EASYTOAST-PRO
Potencia máxima:	1450W
Cantidad de niveles:	7
Funciones:	Tostar, Cancelar, Descongelar, Recalentar
Con bandeja recoge migas:	Si
Alimentación eléctrica:	220-240V~, 50-60Hz, 1200-1450W, Clase I
Origen:	China

Nota: Depende de la región, ver etiqueta sobre producto.

DATOS Y ESPECIFICACIONES SUJETOS A MODIFICACIÓN SIN AVISO PREVIO

ELIMINACIÓN CORRECTA DE ESTE PRODUCTO



Esta marca indica que este producto no debe desecharse con otros residuos domésticos. Para prevenir posible daño al medioambiente o a la salud de las personas debido a una eliminación incorrecta, recicle el producto de forma responsable para promover la reutilización sustentable de sus recursos materiales.

IMPORTA, DISTRIBUYE, GARANTIZA

Argentina: Importa, distribuye y garantiza Someco Electronics S.A. CUIT: 30-70217915-3
Reconquista 336 - Piso 6 OF-65 - (C1003ABH) - CABA - República Argentina
Tel.: (54-11) 4655-3333

Brasil: Importado e distribuido por SOMECO Ind. Com. Import. Export. Ltda. CNPJ:
01.872.488/0001-00 Origem China. Validade: Indeterminada.

Chile: Importa, distribuye y garantiza Electronica Megatel SA (Someco Andina), Porvenir
140, Santiago Centro - Chile. contacto@somecoandina.cl

TELEFUNKEN

TORREDEIRA EASYTOAST - PRO

MANUAL DE INSTRUÇÕES



MANUFACTURED FOR AND DISTRIBUTED BY SOMECO ELECTRONICS SA

Reconquista 336 - Piso 6 OF-65 - (C1003ABH) - CABA - República Argentina

TELEFUNKEN and the shown TELEFUNKEN-logos are trademarks of
TELEFUNKEN License GmbH, Germany used under a trademark license by

SOMECO ELECTRONICS SA

Reconquista 336 - Piso 6 OF-65 - (C1003ABH)

CABA - República Argentina

PRECAUÇÕES IMPORTANTES

Ao usar sua torradeira, você deve sempre seguir as precauções básicas de segurança, incluindo o seguinte:

1. LEIA TODAS AS INSTRUÇÕES DESTES MANUAIS ANTES DE USAR SUA TORRADEIRA.
2. Certifique-se de que a voltagem da sua tomada corresponde à voltagem indicada na etiqueta da torradeira. Em caso de dúvida, contacte o seu fornecedor de energia elétrica.
3. Desconecte a torradeira da tomada elétrica quando não estiver em uso e antes de limpá-la. Antes de colocar ou remover qualquer peça, espere até que a torradeira esfrie até a temperatura ambiente.
4. NÃO toque em superfícies quentes, risco de ferimentos. As peças de metal podem estar quentes. Use os botões.
5. Para evitar o risco de choque elétrico, desligue a torradeira antes de limpar.
6. Para se proteger contra o risco de choque elétrico, NÃO mergulhe o fio ou a torradeira em água ou outros líquidos.
7. NÃO deixe o fio pendurado na borda da mesa ou balcão ou entre em contato com superfícies quentes.
8. Nunca deixe seus aparelhos elétricos sem vigilância durante a operação.
9. Este aparelho não se destina a pessoas (incluindo crianças) cujas capacidades físicas, sensoriais ou mentais estejam de alguma forma reduzidas ou não tenham experiência suficiente ou o conhecimento necessário do produto, a menos que sejam supervisionadas por uma pessoa competente. o mesmo.
10. NÃO opere ou coloque a torradeira em superfícies que não sejam resistentes ao calor ou inflamáveis, perto ou em cima de fogões elétricos ou a gás, ou em um forno ou micro-ondas quente.
11. Para reduzir o risco de incêndio ou choque elétrico, não insira utensílios ou alimentos grandes ou cobertos com papel alumínio, nem insira os dedos ou utensílios de metal quando o aparelho estiver conectado.
12. NÃO tente remover alimentos quando a torradeira estiver conectada.
13. NÃO use alimentos cujas tampas ou recheios possam vazar como resultado do aquecimento. Tais acumulações dentro da torradeira criam condições insalubres, bem como a possibilidade de incêndio ou mau funcionamento da torradeira. Remova frequentemente as migalhas acumuladas para evitar o risco de incêndio ou mau funcionamento da sua torradeira. Não opere a torradeira sem primeiro recolocar a bandeja de migalhas na posição correta.
14. NÃO opere nenhum produto com um cabo ou plugue danificado, ou depois que o produto apresentar defeito, ou o produto tiver caído ou sido danificado de alguma forma.

Leve o produto ao centro de serviço autorizado mais próximo para inspeção elétrica ou mecânica, reparo ou ajuste.

15. NÃO use a torradeira ao ar livre ou para fins comerciais - esta torradeira é SOMENTE PARA USO DOMÉSTICO.

16. Use este aparelho somente para uso original conforme descrito neste manual; Não use acessórios que não sejam recomendados pelo fabricante, pois podem causar ferimentos ou danificar o aparelho.

17. Pode ocorrer um incêndio se a torradeira for coberta, tocada, próxima ou sob qualquer material inflamável, incluindo cortinas, estofados, paredes e similares enquanto estiver em funcionamento.

18. O elevador de torradas deve estar na posição levantada antes de conectar ou desconectar o plugue da tomada.

19. É necessária supervisão cuidadosa quando pessoas com deficiência ou crianças usam ou estão perto de qualquer aparelho.

20. Os elementos da embalagem (sacos plásticos, espuma de polietileno, etc.) não devem ser deixados ao alcance das crianças, pois são potenciais fontes de perigo.

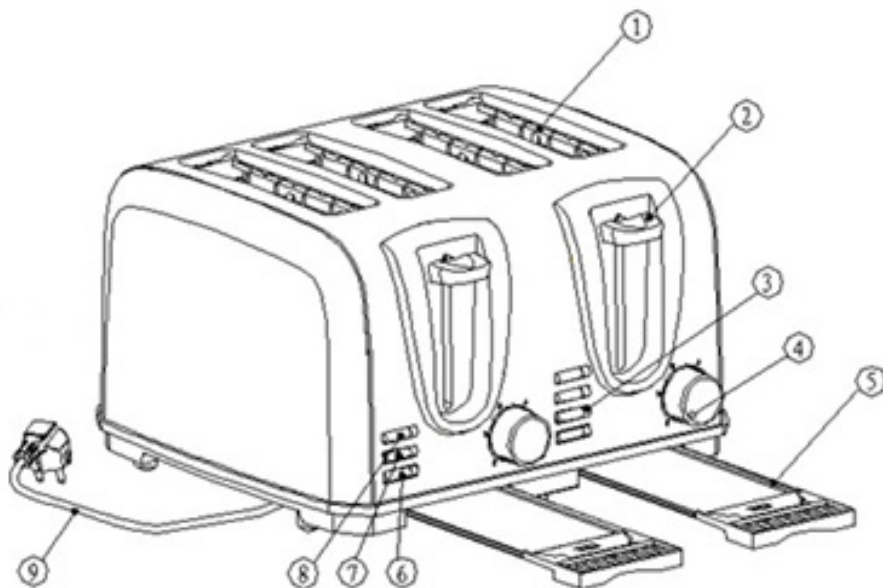
21. Este aparelho não foi projetado para operar usando um temporizador externo ou sistema de controle remoto.

22. Este aparelho foi projetado para uso doméstico ou em aplicações semelhantes, tais como: áreas de cozinha do pessoal de lojas, escritórios e outros ambientes de trabalho, fazendas, clientes de hotéis, motéis e outros ambientes do tipo residencial, bem como em ambientes de pousadas.

23. Salve estas instruções

ESTA UNIDADE FOI PROJETADA APENAS PARA USO DOMÉSTICO.

COMPONENTES TORRADEIRA



- | | | | | | |
|---|----------------------|---|-------------------------------|---|--------------------------|
| 1 | Ranhas para pão | 4 | Controle de nível de torradas | 7 | Botão de descongelamento |
| 2 | Alavanca de elevação | 5 | Bandeja de migalhas removível | 8 | Botão Cancelar |
| 3 | Luzes indicadoras | 6 | Botão de reaquecimento | 9 | Cabo de alimentação |

COMO USAR A TORRADEIRA

PRIMER USO

1. Retire todas as embalagens, bem como os rótulos e sacos plásticos que acompanham o produto.
2. A superfície do aparelho pode ficar muito quente durante a operação, o que pode causar manchas, descoloração ou manchas na mesa. Recomenda-se colocar almofadas não plásticas entre o aparelho e a mesa.
3. Desembale a unidade e coloque-a em uma bancada horizontal plana e limpe a superfície externa com um pano macio e úmido. Em seguida, conecte o aparelho à rede elétrica e pré-aqueça-o. Algum odor pode ser percebido durante o aquecimento inicial; Isso é normal e desaparece após um ou dois usos.

OPERAÇÃO NORMAL

1. Coloque uma fatia de pão na abertura para pão, no máximo quatro fatias podem ser inseridas de cada vez.
- Nota : Certifique-se de que a bandeja de migalhas está totalmente no lugar antes de usar.
2. Conecte o cabo de alimentação na tomada elétrica.
3. Coloque o controlador de temperatura na posição desejada. Existe um nível de 7 posições, “1” corresponde ao nível mais baixo e “7” ao nível mais alto. A fatia de pão pode ser tostada até dourar na posição central.
4. Pressione a alavanca para operar para baixo até travar e o tostagem começará imediatamente. Uma vez que o pão torrado na temperatura predefinida, a alavanca de elevação levantará automaticamente para que você possa remover as fatias de pão.
5. Se tiver atingido o tostado desejado, você pode pressionar o botão CANCEL para cancelar a operação a qualquer momento.
6. Se o pão foi retirado da geladeira ajuste o controlador de temperatura para a posição desejada. Pressione a alavanca de elevação para baixo até travar, em seguida pressione o botão DEFROST e o indicador acenderá, neste modo ele irá torrar na cor desejada.
7. Se você quiser reaquecer a torrada fria, pressione o botão REHEAT e o indicador acenderá. Neste modo, o tempo de tostagem é fixo, quando o tempo acabar, a alavanca do carro levantará automaticamente e o processo de reaquecimento terminará.

Nota: A alavanca não pode ser levantada para interromper o processo de tostagem. Pode danificar o aparelho.

FUNÇÃO DE REAQUECIMENTO

- Insira as fatias de pão.
- Pressione o botão de partida (2) para baixo até travar.
- Pressione o botão ‘REHEAT’ (6). Isso simplesmente aquece qualquer torrada que tenha esfriado.
- Quando o ciclo estiver completo, o botão de partida (2) aparecerá.
- Se pretender parar a tostagem antes de terminar o ciclo, basta apertar o botão ‘CANCELAR’ (8).

FUNÇÃO CONGELADO

A função ‘DEFROST’ primeiro descongela e depois torra o pão, o que prolonga o ciclo de tostagem suavemente.

- Coloque as fatias de pão congelado.
- Gire o botão de controle de tempo (4) para a posição desejada.
- Pressione o botão de partida (1) para baixo até travar.

- Quando o ciclo estiver completo, o botão de partida (2) aparecerá.
- Se pretender parar a tostagem antes de terminar o ciclo, basta apertar o botão 'CANCELAR' (8).

PRECAUÇÕES IMPORTANTES:

1. Remova todas as embalagens protetoras antes de tostar.
2. Se a torradeira começar a soltar fumaça, pressione o botão CANCELAR para parar de tostar imediatamente.
3. Evite tostar alimentos com ingredientes extremamente líquidos, como manteiga.
4. Nunca tente remover o pão preso nas aberturas sem antes desconectar a torradeira da tomada elétrica. Certifique-se de não danificar o mecanismo interno ou os elementos de aquecimento ao remover o pão.
5. A ranhura de pão só pode ser usada para tostar uma fatia de pão de leite de tamanho padrão comumente encontrado em mercados. Pão irregular ou pão redondo não pode ser torrado na ranhura do pão.
6. Para obter um brinde uniforme, recomendamos que você espere pelo menos 30 segundos entre cada tostagem.

ATENÇÃO: Evite tostar pedaços de pão partidos ou fatias muito grossas, pois podem ficar presas na torradeira. O ideal é tostar fatias de pão de tamanho normal.

AVISO: Não toque na superfície metálica da torradeira durante o uso, pois esta área fica muito quente e pode causar ferimentos.

LIMPEZA E MANUTENÇÃO

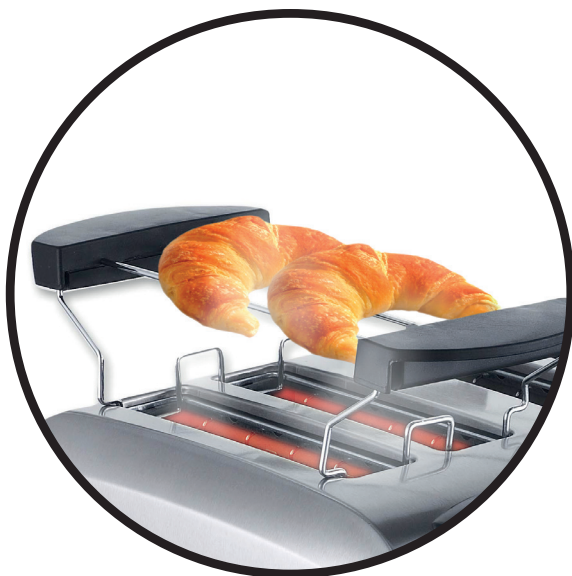
1. Antes de limpar, desligue o aparelho e deixe-o esfriar completamente.
2. Limpe o exterior com um pano macio e seco, nunca use polidor de metal ou produtos nocivos como limpadores abrasivos, álcool, solventes ou qualquer outro produto químico para limpar a torradeira.
3. Retire a bandeja de migalhas do fundo da torradeira e esvazie-a. Se a torradeira for usada com frequência, as migalhas de pão acumuladas devem ser removidas pelo menos uma vez por semana, periodicamente. Certifique-se de que a bandeja de migalhas esteja completamente fechada antes de usar a torradeira novamente.
4. Quando não estiver em uso ou armazenado, o cabo de alimentação pode ficar enrolado embaixo da torradeira.
5. Guarde o aparelho em local limpo e seguro.
6. Nunca enrole o fio em volta do aparelho.
7. NÃO aplique pressão na área onde o cabo se conecta à unidade, pois isso pode causar a quebra do cabo.

ATENÇÃO: Nunca mergulhe o aparelho em água para limpá-lo, pois pode ocorrer choque elétrico.

ATENÇÃO: Nunca utilize objetos metálicos (colher, garfo, faca) para limpar o aparelho, pois isso pode danificar a resistência elétrica.

AQUECEDOR DE PÃO

Coloque o rolo de aquecimento na tampa superior das ranhuras da torradeira, certificando-se de que está encaixado corretamente. Em seguida, coloque o muffin, o pão ou o pão de bico ou outro alimento adequado para ser aquecido no aquecedor. Ajuste o botão de controle de tostagem entre 1 e 3. Em seguida, pressione o botão de partida para ligar a torradeira. Não remova os alimentos ou o rolo de aquecimento antes que eles se desliguem automaticamente ou pressione o botão cancelar para interromper o ciclo. Tenha cuidado para não tocar na grelha metálica de aquecimento do pão, pois a grelha de aquecimento do pão está quente e pode causar queimaduras.



ESPECIFICAÇÕES TÉCNICAS:

Modelo:	EASYTOAST-PRO
Força máxima:	1450W
Número de níveis:	7
Funções:	Tostar, Cancelar, Descongelar, Reaquecer
Com bandeja de migalhas:	Sim
Alimentação elétrica:	220-240V~, 50-60Hz, 1200-1450W, Classe I 127V~, 60Hz, 1400W, Classe I
País de Origem:	China

Nota: Depende da região, consulte a etiqueta do produto.

DADOS E ESPECIFICAÇÕES SUJEITOS A ALTERAÇÕES SEM AVISO PRÉVIO

LIMINAÇÃO CORRETA DESTE PRODUTO



Esta marca indica que este produto não deve ser descartado com outros resíduos domésticos. Para evitar possíveis danos ao meio ambiente ou à saúde humana devido ao descarte inadequado, recicle o produto de forma responsável para promover a reutilização sustentável de seus recursos materiais.

IMPORTADOR

Argentina: Importa, distribuye y garantiza Someco Electronics S.A. CUIT: 30-70217915-3 Reconquista 336 - Piso 6 OF-65 - (C1003ABH) - CABA - República Argentina Tel.: (54-11) 4655-3333

Brasil: Importado e distribuído por SOMECO Ind. Com. Import. Export. Ltda. CNPJ: 01.872.488/0001-00 Origem China. Validade: Indeterminada.

Chile: Importa, distribuye y garantiza Electronica Megatel SA (Someco Andina), Porvenir 140, Santiago Centro - Chile. contacto@somecoandina.cl

SERVICE CONTACT

En Argentina

SOMEKO ELECTRONICS S.A.

Servicio Técnico Central

Boulogne Sur Mer 61

(B1766FXA) La Tablada

e-mail: servicio@someco.com.ar

Tel.: 0800-333-8274

(5411) 7078-1080

En Brasil

SOMEKO IND. COM. IMP. EXP.

LTDA.

Rua Alcântara 606/610

Vila Maria Baixa

CEP 02110-010

e-mail: areatecnica@someco.com.br

br Fone: (5511) 2795-4190

En Chile

ELECTRONICA MEGATEL S.A.

Porvenir 140

Santiago Centro - Chile

e-mail: servicio@somecoandina.cl

Tel.: (56) 2-26350453

SOMEKO ANDINA S.A.

Manzana 17 galpón 24

Recinto Amurallado

Tel.: (56) 572 724154

e-mail: servicio@somecoandina.cl



TELEFUNKEN